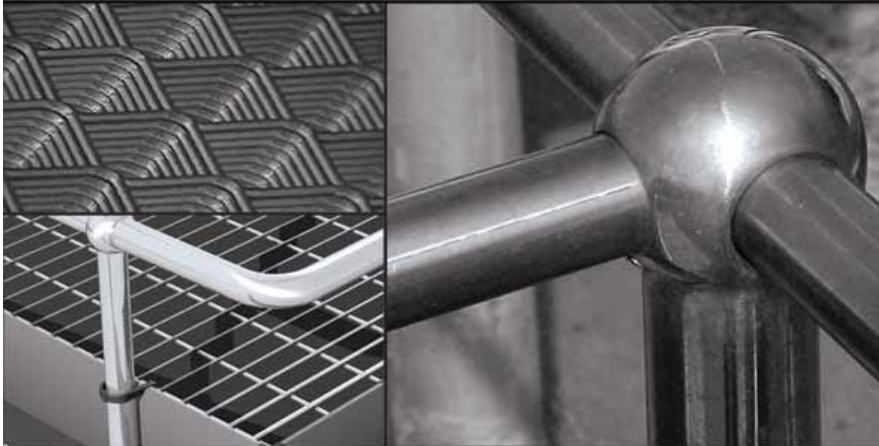


**VITAL ENGINEERING
& ANGUS MCLEOD**

gratings • expanded metal • handrails • vitagrid • maclock • vitacon • vitex

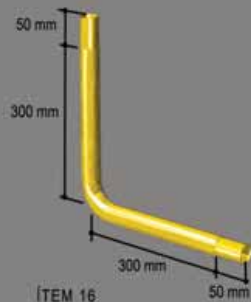


Su Primera Elección. Soporte **Vital.**

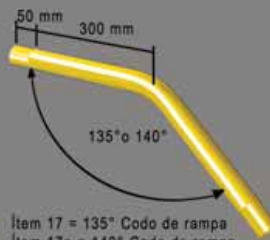
Productos para Pasamanos

Codos

Los ítems 21 y 22 dependen de Codos de Radio Corto – Examinar Artículo 2



ÍTEM 16
Curva estándar
de 90° (masa 1.1kg)



ÍTEM 17 = 135° Codo de rampa
ÍTEM 17a = 140° Codo de rampa
ÍTEM 17b = 145° Codo de rampa

ÍTEM 17
Estándar 135°, 140°/145° (masa 1.1kg)



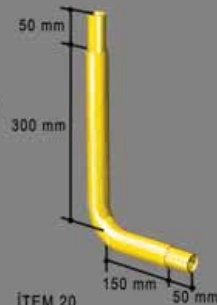
ÍTEM 18 = Apertura de 500 mm
ÍTEM 18a = Apertura de 300 mm

ÍTEM 18
Cierre Estándar de 90°
(masa 1.9kg)



ÍTEM 19 = Cierre de ángulo 90°
ÍTEM 19a = Cierre de ángulo 45°
ÍTEM 19b = Cierre de ángulo 35°

ÍTEM 19
Estándar 35°, 40° o 45°
(masa 2.0kg)



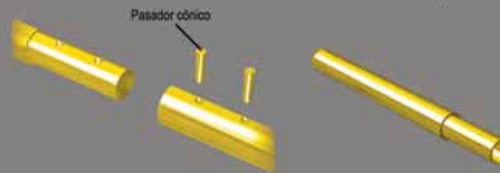
ÍTEM 20
Codo Estándar de Radio Corto 90°
(masa 0.9kg)



ÍTEM 21
Codo Estándar Plegado de
Equilibrio (masa 1.8kg)
Use 2 Codos del ÍTEM 20 para fabricar.



ÍTEM 22
Codo de Retorno de la Escalera (masa 1.8kg)
Use 2 Codos del ÍTEM 20 para fabricar.



ÍTEM 23
Pasadores Cónicos o Tornillos
(masa 0.01kg)

ÍTEM 24
Casquillos (masa 0.13kg)



ÍTEM 25
Tope de final en pared (masa 0.65kg)

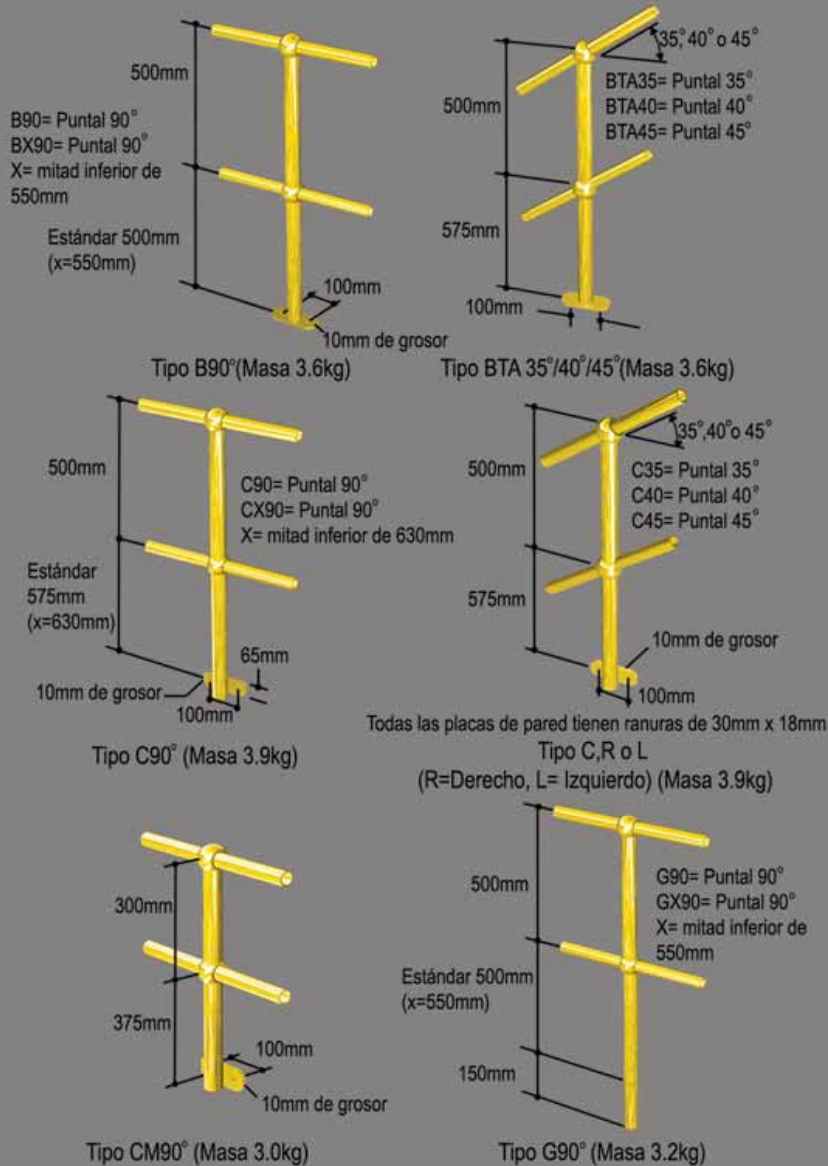


ÍTEM 26
Tapón terminal de plástico (masa 0.03kg)

Productos para Pasamanos

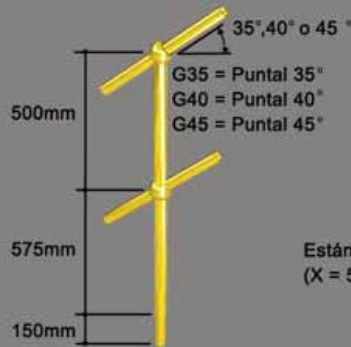
Especificaciones de los Puntales

Configuraciones y dimensiones típicas para puntales tubulares y sólidos. Todas las planchas bases tienen ranuras de 30mm x 18mm. Los puntales angulares son fabricados en varios grados. Máx.: 50°. Las dimensiones x e y de los montajes laterales incluyen una tolerancia de 75mm desde la parte superior del acero a los centros de los orificios.



Productos para Pasamanos

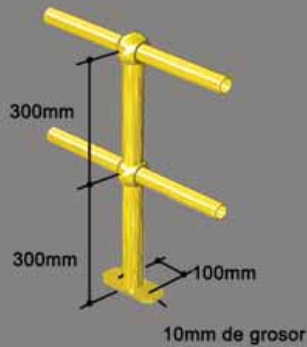
Continuación de las Especificaciones de los Puntales



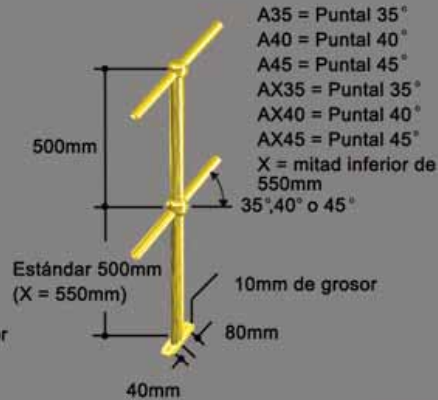
Tipo G35°/40°/45° (Masa 3.5kg)



Tipo E90° (Masa 5.5kg)



Tipo BM90° (Masa 2.9kg)



Tipo A35°/40°/45° (Masa 3.7kg)



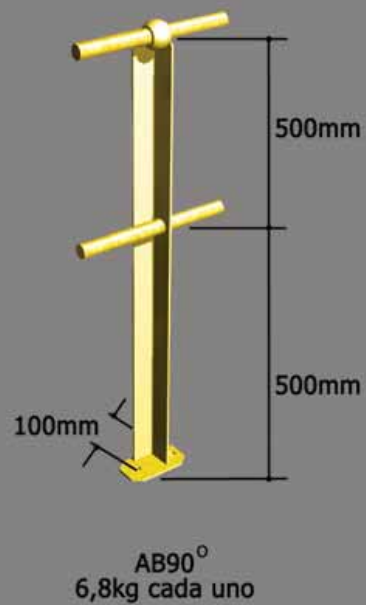
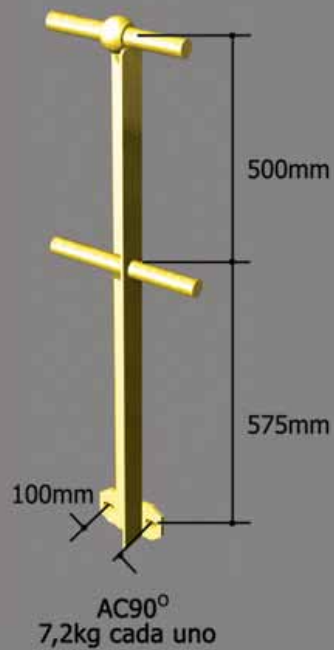
Tipo DT90° (Masa 2.4kg)



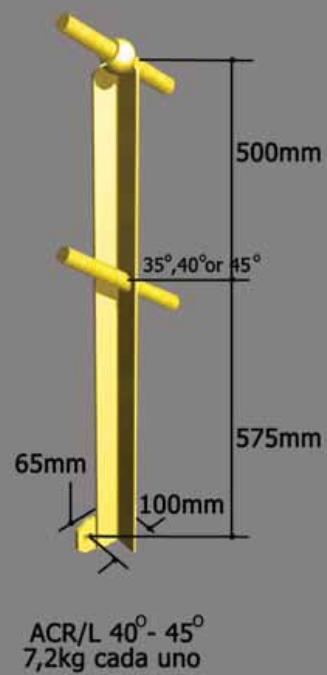
Tipo DS90° (Masa 1.8kg)

Productos para Pasamanos

Puntales Angulares

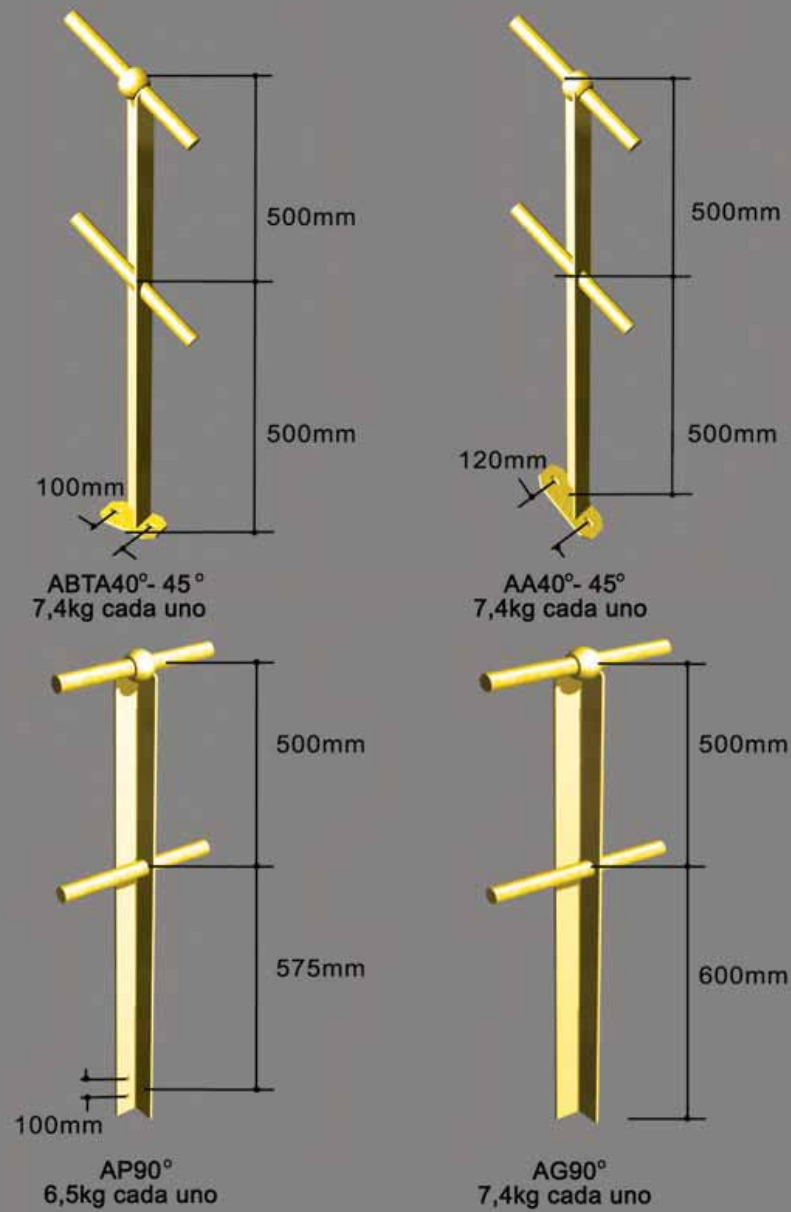


Puntal Angular 60 x 60 x 6
Bola sólida de 60mm Ø
soldada a la parte superior
del Puntal/Barandillas de
mano y rodilla de 25mm
sólidas – también dis-
ponibles en forma tubular.



Productos para Pasamanos

Continuación de Puntales Angulares



Póngase en Contacto con Nosotros

Su Primera Elección. Soporte Vital.

**Vital Engineering (Pty) Ltd &
Angus McLeod & Co (Pty) Ltd**

P.O. Box 6099, Dunswart, 1508
Lea Road, Anderbolt, Sudáfrica
Telefax: +27 (11) 918 3000
Tel: +27 (11) 898 8500
E-Mail: sales@gratings.co.za

Vital Sales Durban (Pty) Ltd

Tel: +27 (31) 902 3059
Fax: +27 (31) 902 2948
E-Mail: vitaldbn@gratings.co.za

Vital Sales Cape Town (Pty) Ltd

Tel: +27 (21) 534 1429
Fax: +27 (21) 534 6127
E-Mail: vitalct@gratings.co.za



www.gratings.co.za

