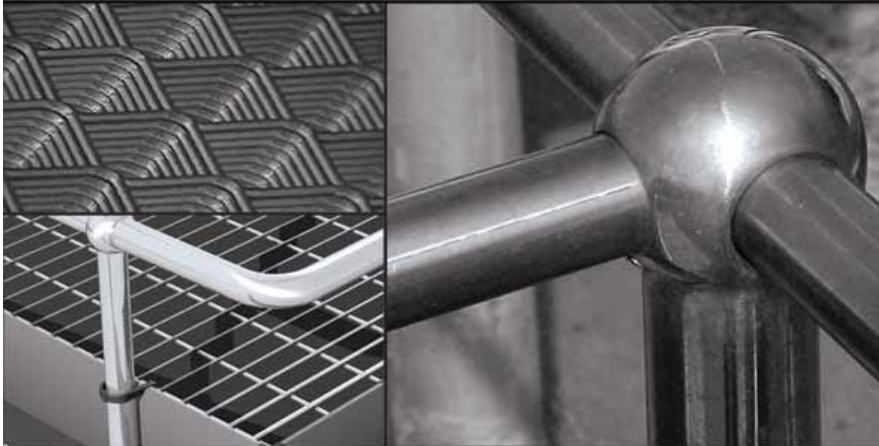


**VITAL ENGINEERING
& ANGUS MCLEOD**

gratings • expanded metal • handrails • vitagrid • maclock • vitacon • vitex



Su Primera Elección. Soporte **Vital.**

Rejillas Vitaglass

La Rejilla Vitaglass Moldeada con malla abierta y rejilla con superficie superior sólida es una solución de costos eficientes y liviana para pasarelas, plataformas, sumideros, zanjas y entrepisos. Las rejillas moldeadas Vitaglass son fáciles de instalar y están disponibles en varios grosores y tamaños de mallas.

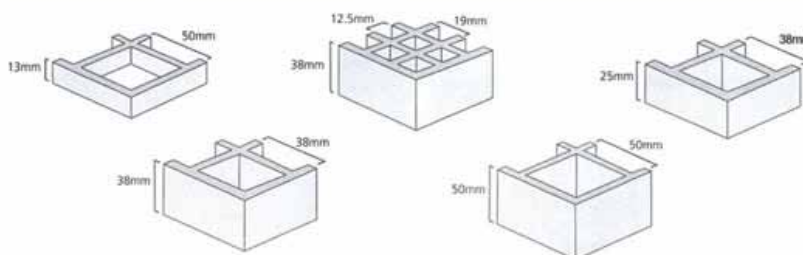
Grosor	**Tamaño del panel (mm)	Malla (mm)	Área abierta %	Peso aprox. Kg/m ²
13	2440 x 1220	50 x 50	72	7
25	3042 x 904	25 x 100	65	13
25	2440 x 1220	38 x 38	70	12
38	2440 x 1220	38 x 38	70	18
38	2440 x 1220	19 x 19	32	24*
50	2440 x 1220	50 x 50	72	20*

* También disponible con parte superior de granalla de 3mm.

** Sujeto a solicitud, también pueden suministrarse otros tamaños de paneles.



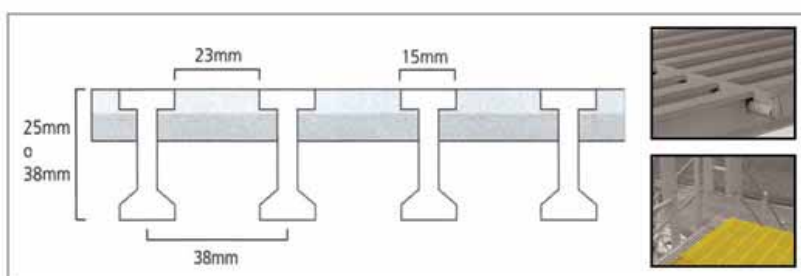
Resina	Color	Características
Poliéster isoftálico	Gris oscuro RAL 7043	Resistente a productos químicos, ignifugo cumple con BS476 Parte 7 clase 1, ASTM - E84 & ASTM - D635
Laurato de vinilo isoftálico	Gris claro RAL 7040	Resistencia mejorada a productos químicos cumple con ASTM - E84 & ASTM - D635
Fenólico**	Ladrillo rojo oscuro	Excelentes propiedades ignifugas, cumple con BS476 Parte 7 clase 0



Rejillas Pultruidas Vitaglass

Las rejillas Pultruidas Vitaglass es un sistema que usa barras sustentadoras con secciones en "I" unidas y pegadas a las barras transversales ofreciendo una fortaleza máxima. Las Rejillas Pultruidas Vitaglass son adecuadas para tramos anchos, mientras ofrecen un área abierta amplia para drenaje. Tramo libre de 1500mm para 5kN/m². Las rejillas Pultruidas Vitaglass cumplen con las especificaciones BS4592 Parte 4 1992 y BS5395 Parte 3 1985 y pueden soportar un impacto de 5kJ.

Profundidad de la rejilla	Tamaño de la Malla mm	Tamaño Estándar del Panel (mm)	% de Área Abierta	Peso Kg/m ²
25mm	38 x 150	3000 x 1000	60	15
38mm	38 x 150	3000 x 1000	60	19



Resina	Ignífugo – BS476 Parte 7 clase 1 ASTM - E84 & ASTM - D635	Resistencia a productos químicos*	Color Gris – RAL 7038 Amarillo – RAL 1021
Poliéster Isoftálico	✓	Buena	✓
Laurato de vinilo isoftálico	✓	Excelente	✓

Para la Guía de Resistencia a productos químicos, por favor ponerse en contacto con nuestro Departamento Técnico.

Las rejillas Fenólicas Vitaglass proveen un rendimiento fundamental en donde son de suma importancia las propiedades ignífugas y emisiones bajas de humos y tóxicas. Diseñadas para soportar exposición prolongada al Fuego sin sufrir daños estructurales.

Ventajas Adicionales:

- Alta fortaleza
- Resistente a la corrosión
- Livianos
- Antideslizantes



Rejilla	Grosor	Tamaño del panel mm	Peso kg/m ²	Malla	% Apertura
PH-S	41mm	240x1220**	22kg	solida	--
PH-SQ	38mm	240x1220**	18kg	38x38	68%
PH-R	38mm	240x1220**	20kg	150 x 38	55%
PH	38mm	3000x1000	20kg	150 x 38	60%

* Color: Ladrillo rojo oscuro ** Se encuentran disponibles otros tamaños de paneles, sujeto a solicitud.

Para más información relacionada con Cargas de Productos y Rendimientos, por favor ponerse en contacto con nuestra oficina de ventas

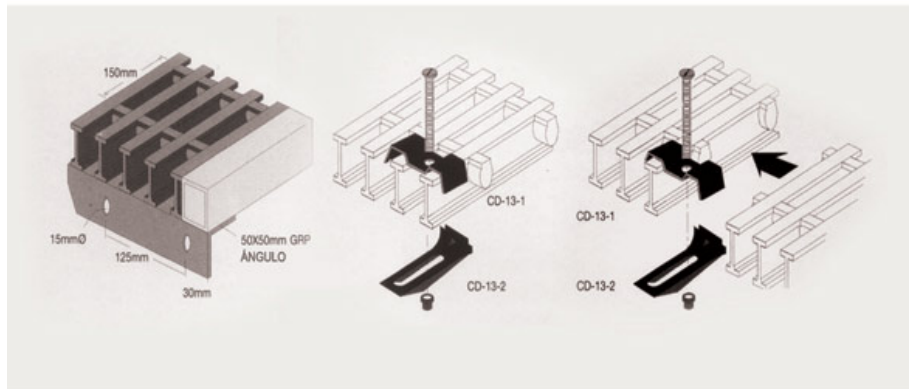
Rejillas Vitaglass

Peldaños y Sujeciones

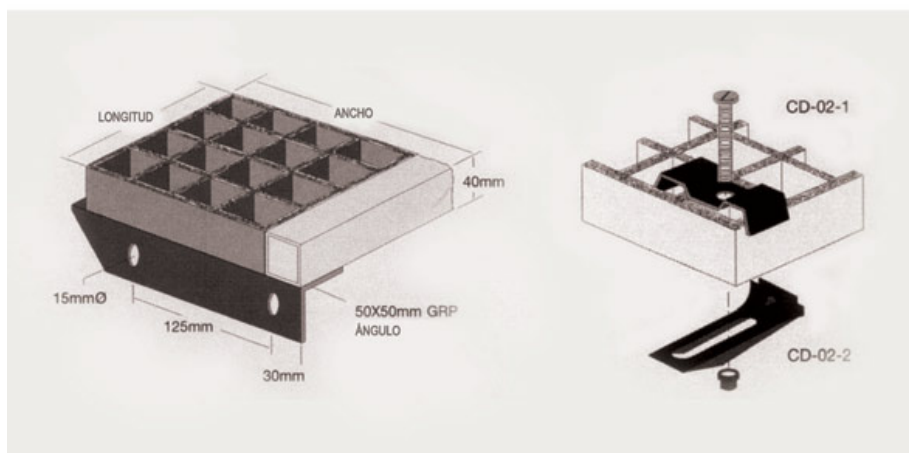
Los peldaños GRP son suministrados con romos visibles anti-deslizantes, disponibles con sujeciones y ángulos de soporte GRP opcionales. El ancho máximo recomendado de 1000mm cumple con los requerimientos de carga del BS4592 Pt. 4.

Las sujeciones están disponibles en acero 316 y acero suave galvanizado, los que también son adecuados para usarlos con rejillas fenólicas.

Rejillas Pultruidas Vitaglass



Rejillas Moldeadas Vitaglass



Póngase en Contacto con Nosotros

Su Primera Elección. Soporte Vital.

**Vital Engineering (Pty) Ltd &
Angus McLeod & Co (Pty) Ltd**

P.O. Box 6099, Dunswart, 1508
Lea Road, Anderbolt, Sudáfrica
Telefax: +27 (11) 918 3000
Tel: +27 (11) 898 8500
E-Mail: sales@gratings.co.za

Vital Sales Durban (Pty) Ltd

Tel: +27 (31) 902 3059
Fax: +27 (31) 902 2948
E-Mail: vitaldbn@gratings.co.za

Vital Sales Cape Town (Pty) Ltd

Tel: +27 (21) 534 1429
Fax: +27 (21) 534 6127
E-Mail: vitalct@gratings.co.za



www.gratings.co.za

